

# Synchron Tester für Doppel- und Mehrfach-Vergaser Anlagen

## Synchrometer



Typ BK 1-35

Synchrometer für alle Motoren mit großem oder kleinem Hubraum Luftdurchsatzanzeige von 1 bis 35 kg/h- mit by-pass bis 40 kg/h Hände frei für Einstell – und Drehzahländerung bei Verwendung von Synchrometer BK-Doppelgerät und Spezial Adapter mit festem Sitz: sind zwei Adapter erforderlich , bei Doppeladapter, z.B. Nr.40 ist nur ein Adapter erforderlich.

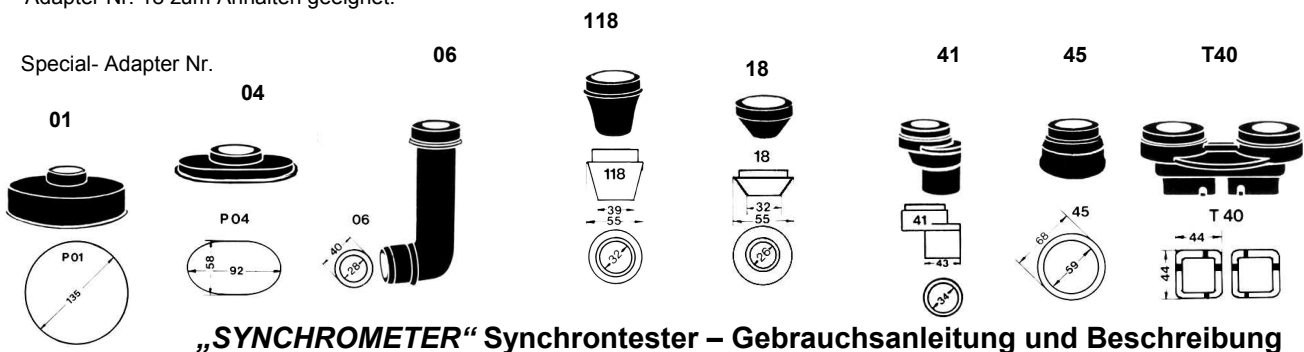
Bei Verwendung von nur einem Synchrometer ist der Universal Adapter Nr. 18 zum Anhalten geeignet:



Typ SK 1-30

CO-Abgastest, Synchronisieren und Gemischeinstellung können gleichzeitig erfolgen

Der kurze Gummikonus Adapter Nr. 18 für 33 bis 56mm Ø ist als Anhalteadapter z.B. für alle S.U. -und Stromberg Vergaser geeignet.



„SYNCHROMETER“ SynchronTester – Gebrauchsanleitung und Beschreibung

**Synchrometer Messinstrumente Typ BK und SK zeichnen sich durch sehr geringen Strömungswiderstand aus. Die Gemischeinstellung im Leerlauf und CO Abgas Test kann deshalb gleichzeitig während des Synchronisierens vorgenommen werden.**

Ein neuer oder sauberer Luftfiltereinsatz schränkt den Luftdurchsatz im Leerlauf nur unwesentlich ein. Dagegen können (besonders bei Motoren mit hoher km-Leistung) die Verbrennungsgase von der Kurbelgehäuseentlüftung bei aufgesetztem Luftfilter die Leerlaufdrehzahl, den Gleichlauf und CO Abgaswert stark beeinflussen. Je nach Fahrzeugtyp ist auch in solchen Fällen eine Feineinstellung ohne Luftfilter während des Synchronisierens möglich.

Den Entlüftungsschlauch (evtl. mit Abzweigung) verlängern und in den geöffneten By-pass der Instrumente leiten bzw. die Gase mit ansaugen lassen. Eine Nachkontrolle (CO Wert) ist jedoch erforderlich.

**Wichtig:** Der By-pass muss an beiden Instrumenten übereinstimmend ganz geöffnet sein (90° Drehung der Gummimuffe) oder, zur Luftdurchsatzmessung oder bei kleinerem Hubraum ganz geschlossen sein.

**Empfohlene Arbeitsfolge:** Richtige Zündeneinstellung und normale Betriebstemperatur sind Voraussetzung für eine genaue Vergasereinstellung. Das Kerzenbild sollte beachtet und verglichen werden. Bei großem Unterschied (z.B. zu fett eingestelltem Vergaser) sofort eine Vorkorrektur der Gemischeinstellung vornehmen.

**1. Synchronisieren im Leerlauf und gleichzeitig Grobeinstellung** des Gemisches (besser etwas mager als zu fett) bis die richtige Leerlaufdrehzahl und ein guter Gleichlauf erreicht ist. Wenn erforderlich hierbei das Verbindungsgestänge zwischen den Vergasern trennen.

**2. Gestänge einhängen und die Synchronisation im Übergangsbereich** und bei erhöhter Drehzahl überprüfen und am Gestänge einstellen. Wichtig: Nur am Hauptgestänge (Verbindung zum Gaspedal) die Drehzahl erhöhen und bei rückläufiger Bewegung bis zum Leerlaufanschlag den Luftdurchsatz der Vergaser mehrmals vergleichen.

**3. Feineinstellung des Gemisches nach CO-Abgaswert** und Nachjustierung der Leerlaufdrehzahl (evtl. die Gase vom Kurbelgehäuse mit ansaugen lassen). Filtergehäuse wieder einbauen. CO-Wert, Leerlaufdrehzahl und Gleichlauf überprüfen.

Bei großer Abweichung den Luftfiltereinsatz erneuern und/oder, je nach Ursache, die Kurbelgehäuseentlüftung besonders beachten.

**Allgemeine Hinweise; Synchronisieren im Leerlauf**

Beide Instrumente mit den entsprechenden Adapter-Zwischenstücken auf die Vergaserstutzen aufsetzen. Die By-pass Öffnungen müssen bei beiden Instrumenten vollständig (90° Drehung der Gummimuffen) geöffnet oder geschlossen sein. Die Drosselklappen bzw. die Umgemisch - Einstellung einregulieren bis die richtige Leerlaufdrehzahl erreicht ist und die Instrumente die gleichen Luftdurchsatzwerte anzeigen. Die Gemischregulierung mit CO-Abgaskontrolle vornehmen wenn erforderlich, die Leerlaufdrehzahl nachregulieren.

**Synchronisieren bei erhöhten Drehzahlen:** Die Drehzahländerung darf nur aus (Verbindung zum Gaspedal) erfolgen. Durch abwechselnd langsame und ruckartig rückläufige Bewegungen lassen sich abgenutzte und auch nur evtl. zeitweise hängende Hebel, Wellen und Gelenke zwischen den Vergasern sehr leicht feststellen. Zwischendurch mehrmals den Luftdurchsatz im Leerlauf überprüfen. Die Abweichung des Luftdurchsatzes im Leerlauf sollte unter einem Strich auf der kg/h Skala liegen. Bei erhöhter Drehzahl ist eine Abweichung ebenfalls zu vermeiden. Je nach Zustand und Alter der Vergaseranlage sind zwei Striche Abweichung noch zulässig.

Bei länger anhaltender, sehr hoher Drehzahl (Luftdurchsatz über 30 kg/h) sollte der By-pass an den Instrumenten geöffnet werden (z.B. während der Überprüfung und Einstellung des Zündzeitpunktes).

**Synchronisieren der Drosselklappen in der Kaltlaufphase:**

Der durch Choke und Kaltlaufautomatik abgestufte, erhöhte Drehzahlbereich kann ebenfalls schnell und genau überprüft und synchronisiert werden. Die einzelnen abgestuften Luftdurchsatzwerte können leicht bei richtig eingestellten Vergasern für die verschiedenen Fahrzeugtypen ermittelt werden. Während der Warmlaufphase ist der Ablauf der Drehzahlabstufung durch die direkte Luftdurchsatzmessung sofort erkennbar. Bei warmem Motor ist durch Verstellung der Kaltstartklappe eine Überprüfung der Abstufung ebenfalls leicht möglich.

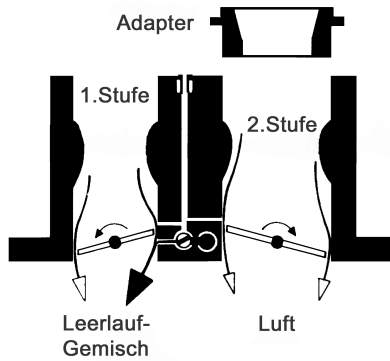
**Luftdurchsatzmessung:** Bei geschlossenem By-pass zeigt das Instrument den Luftdurchsatz in kg/h an. Messbereich 1,5 bis 35 kg/h. Der geöffnete By-pass ermöglicht eine Vergleichsanzeige zum Synchronisieren bis zu einem Luftdurchsatz von etwa 50 kg/h; auch bei länger anhaltender hoher Drehzahl, je nach Motortyp bis über 5000 U/min. ohne Gemischüberfettung.

Überprüfung der Instrumente ist durch einfaches Umsetzen auf den Vergasern und Vergleich der Anzeige sehr leicht möglich.

# Optimale LeerlaufEinstellung durch präzise und schnellste Spaltmaß-Überprüfung



Luftdurchsatz  
Messgerät SK 30



## Prüfgerät für Vergaser

Zur genauen Überprüfung und Einstellung des Luftdurchsatzes der 2.Stufe (Spaltmaß) ohne Demontage des Vergasers

**Typ SK „Synchronmeter“** Luftdurchsatz – Messinstrument mit Messbereich 1 bis 30 Kg/h. Besonders genaue und geeicheter Einstellung im Bereich 1-7 kg/h für Registervergaser zur Einstellung und Überprüfung der 2.Stufe (Spaltmaß) bei Leerlaufdrehzahl sowie zum Synchronisieren von Mehrfachvergaseranlagen mit geringem Luftdurchsatz.

**Für Registervergaser: Einzelinstrument SK 1-30/1**  
**Als Synchron - Tester: Geeichter Satz mit 2 Instrumenten SK 1-30/2**

Mit Gummikonus 39 –54 mm Ø außen, passend für Trichter und Adapter

### Wie wichtig ist die 2.Stufe für die Leerlaufdrehzahl und den CO-Gehalt?

Der Luftdurchsatz der 2.Stufe bei Leerlaufdrehzahl beträgt trotz des geringen Spaltmaßes von z.B. 0,05 mm fast 1/10 der gesamten Luftmenge (1.+2.Stufe). Bei der Gemischeinregulierung im Leerlauf wird die geringe, zusätzliche Luftmenge berücksichtigt. Eine optimale und dauerhafte Einregulierung ist jedoch nur bei gleichbleibender und innerhalb der Toleranz liegender Leerlauf – Luftmenge über die Drosselklappe der 2.Stufe möglich

**Ungleichmäßiger Leerlauf, ständig abweichender CO-Gehalt und schlechter Übergang können z.B. verursacht werden durch:**

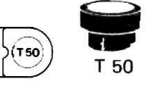
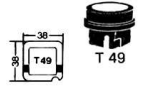
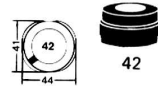
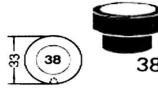
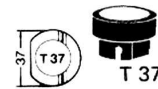
**A** Schmutzrückstände am Drosselklappenspalt. Der Luftdurchsatz der 2.Stufe ist zu gering, obwohl das Spaltmaß richtig ist. Das Leerlaufgemisch kann mit der Gemisch-Regulierungsschraube nicht mehr auf den richtigen CO-Gehalt einreguliert werden.

**B** Hängen der Drosselklappen, wodurch sich die geringe, zusätzliche Luftmenge aus der 2.Stufe nach jeder Bestätigung verändert.

Auch wenn die Drosselklappe bei abgebautem Vergaser kontrolliert wurde und frei beweglich war, sollte eine Luftdurchsatzmessung vorgenommen werden. Die erforderliche freie Beweglichkeit kann nur bei laufendem Motor sicher überprüft werden, denn die Lagerung der Drosselklappenwelle wird erst bei laufendem Motor an der Ansaugseite stärker belastet.

### ADAPTER für Registervergaser (2.Stufe)

Passend für	Adapter Nr.:	Form/ Größe:
Solex 2B2	T 50	36 x 30
Solex DIDTA	T 43	41 x 44
Solex 32 TEIE	42	41 Ø
Weber 32 ADF 4	42	41 x 44
Weber 34 DATR und CCCP (Lada)	T 46	42
Weber DFAV,DMS,DFH, und HOLLEY 5200	T 49	38 x 38
Weber DFTT	37	37 mm
Weber 32/36 DGAVT	40	44 x 44
Weber 30 DGS 1	T38	33 Ø
Weber 38/36 DM 1	T 39	31 x 48
Weber 32 DMTR	T 47	37 mm



Der richtige und gleichbleibende Luftdurchsatz der 2.Stufe im Leerlauf ist unerlässlich für eine dauerhaft gleichmäßige Leerlaufdrehzahl und gleichbleibendem CO-Gehalt im Abgas.

Die Prüfung erfolgt durch direkte Messung der eingesaugten Luftmenge und ist somit schneller und genauer als die mechanische Kontrolle, z.B. 0,05 mm Drosselklappen - Spaltmaß.

Durch die nur wenige Minuten dauernde Luftdurchsatzmessung im Leerlauf vor jeder Gemisch und Drehzahlregulierung werden Abweichungen sofort erkannt und unsachgemäße Einstellungen vermieden.

### Gebrauchsanleitung

1. Das Luftdurchsatzmessgerät ( wenn erforderlich mit Adapter) auf die 2.Stufe des Vergasers setzen und bei normaler Leerlaufdrehzahl den Luftdurchsatz messen. Dieser soll bei geschlossener Drosselklappe im Toleranzbereich liegen, z.B. 2 kg/h (=ca. 25 Liter / Minute).
2. Drosselklappe der 2.Stufe (an der Welle oder Anschlaghebel) mehrmals kurz bis etwa 10 kg/h öffnen und wieder loslassen, um die selbstständige Rückbewegung bis zum Leerlaufanschlag zu kontrollieren.
3. Bei einer völlig frei beweglichen Drosselklappe geht der Luftdurchsatz immer wieder sofort auf den Ausgangswert zurück. Die Beweglichkeit ist auch dann noch akzeptabel wenn der Ausgangswert erst nach einmaliger Bestätigung der 1.Stufe erreicht wird. Beispiel: Hängt die 2.Stufe bei 2,4 kg/h, geht aber bereits nach einmaliger Betätigung der 1.Stufe wieder auf den Ausgangswert zurück (z.B. 2kg/h), dann sind die Beweglichkeit der Drosselklappe und die Kraft der Rückholfeder ausreichend.
4. Bei zu großen und unterschiedlichen Abweichungen verändern sich Gemisch, Leerlaufdrehzahl und CO immer wieder, so dass eine dauerhafte und genaue Einregulierung des Vergasers nicht möglich ist. Die Reinigung oder Instandsetzung des Vergasers ist dann erforderlich.

Bei Überprüfung neuer Fahrzeuge mit richtigen Vergasereinstellungen wurden als Toleranzgrenzen folgende Erfahrungswerte ermittelt.

Weber Registervergaser: von 1,5 bis 2,5 kg/h

Solex Registervergaser: 1,2 bis 1,8 kg/h

Solex Registervergaser mit Bohrung in der 2.Stufe Drosselklappe 5 bis 6 kg/h

Zenith INAT Registervergaser 1,1 bis 1,5 kg/h